

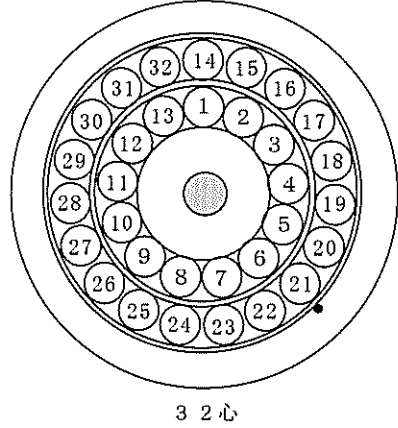
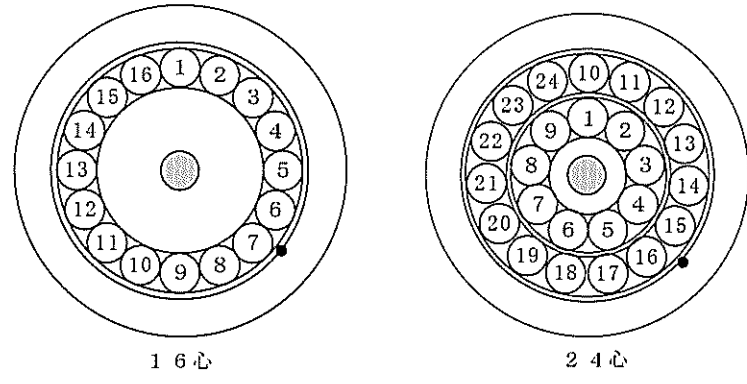
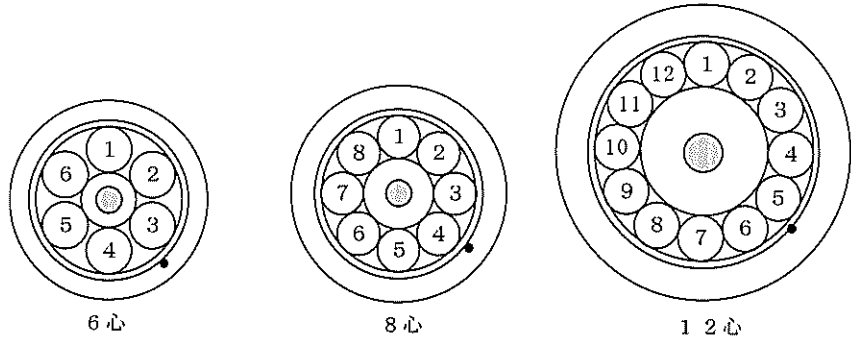
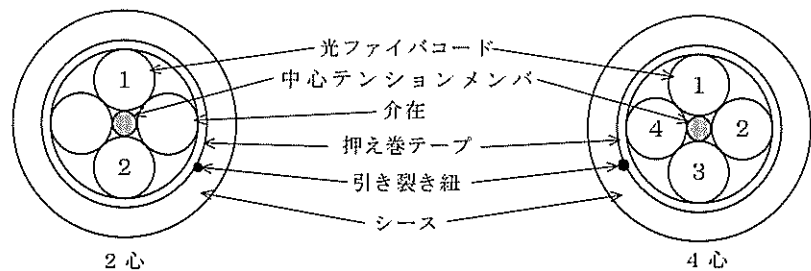
参 考

3. 構造

ケーブルの構造は、表1および図1による。

表1. 構造

項 目		単 位	仕 様										
光ファイバ心線数		心	2	4	6	8	10	12	16	24	32		
光ファイバの種別		—	SM型石英ファイバ										
光 フ ア イ バ 心 線	モードフィールド径	μm	9.2±0.7 (at 1310nm)										
	クラッド径	μm	125±1										
	クラッド非円率	%	2以下										
	コア偏心量	μm	0.8以下										
	ケーブルカットオフ波長	nm	1260以下										
	1次被覆材質	—	シリコン樹脂										
	2次被覆	材質	—	ポリアミド樹脂									
外径		mm	0.9±0.1										
光 フ ア イ バ コ ー ド	テンションメンバ	—	アラミド繊維										
	内 部 シ ース	材質	—	鉛フリーPVC									
		色	—	黄									
		外径	mm	2.0±0.2									
	表示	—	心線数に応じて、ナンバリングを印刷する										
中 心 テ ン シ ョ ン メ ン バ	材 質	—	防錆処理を施した鋼線										
	外 径	mm	約1.0	約1.2	約1.6				約1.8	約2.0			
	被 覆	材質	—	ポリエチレン (黒)									
外径		mm	/		約2.2	約3.3	約4.5	約5.8	約8.3	約4.0	約6.6		
撚 合	コード線心数	心	2	4	6	8	10	12	16	24	32		
	撚 合	—	図1の様に光コードを撚合せ、押え巻を施す										
	押え巻テープ	—	プラスチック 又は/及び 不織布テープ										
シ ー ス	材 質	—	アルミラミネートシース (アルミラミネートテープ及び黒色ポリエチレン)										
	厚 さ	mm	約1.7 (アルミラミネートテープ厚さ含む)										
仕上がり外径 (約)		mm	9.0	10.0	11.5	12.5	13.5	16.5	16.0	18.5			
概 算 質 量		kg/km	70	90	110	135	155	195	205	280			



備考：○内は、コード上のナンバリングを表す。
必要に応じて適当な介在を挿入する。

図1. ケーブル構造断面図

4. 特 性

ケーブルの伝送特性は表 2 による。

表 2. ケーブルの伝送特性

項 目	波 長	単 位	仕 様
伝送損失	1310nm	dB/km	0.5 以下 ただし、条長(L)が 400m 以下の場合は、 (0.5×L+0.2)/L 以下

L = ケーブル長 (km)

5. 梱 包

梱包は、ドラム巻きを標準とし、運搬中損傷しないように行い、以下の事項を表示する。

- (1) 品名
- (2) 条長
- (3) 製造社名または略号
- (4) 製造年月
- (5) 質量
- (6) 製作番号

6. 参考資料 (機械特性)

ケーブルの機械特性を表 3 に示す。

表 3. ケーブルの機械特性

項 目		単 位	特 性								
ファイバ心線数		心	2	4	6	8	10	12	16	24	32
最小許容 曲げ半径	延線時	mm	180		200	240	260	280	340	320	380
	固定時		90		100	120	130	140	170	160	190
瞬時最大許容張力		N	300		440	780			980	1230	